

# Silikonarmband

**Silikonarmband med integrerat chip för enklare biljettförsäljning, id, åtkomstkontroll och kontantlös betalning**



## Multifunktionell

Används med framgång på simhallar, semesteranläggningar och campingplatser.

Används även som nyckel till elektroniska skåp och som kontantlöst betalningsmedel i kaféer och vid anläggningar.

## Kan återanvändas obegränsat

Silikonarmband är lätta för dina besökare att bära och kan användas om och om igen.

När gästen ska aktivera sin biljett hålls armbandet helt enkelt upp framför läsaren.

En diskret ljus- och ljudsignal visar att biljetten är godkänd.

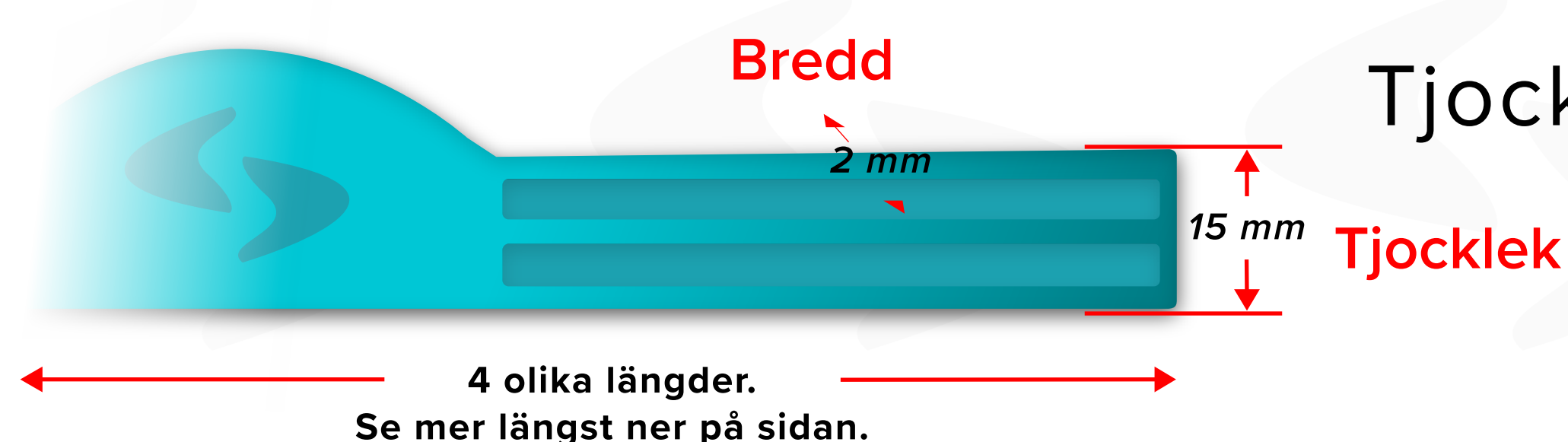
## Tål sterilisering

Silikonarmband tål tvätt med universaltvål, diskmedel och alkoholhaltiga rengöringsmedel.

Armbanden kan tvättas i tvättmaskin; observera att tvättprogrammets maxtemperatur inte får överskrida 140 °C.

## Dimensioner

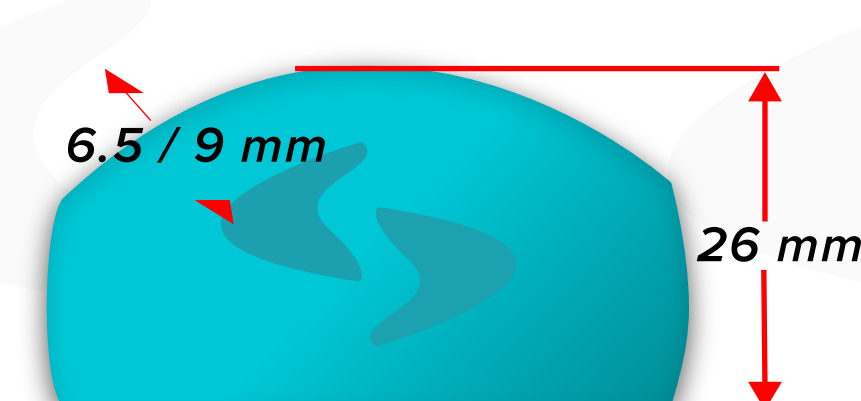
### Rem:



Bredd: 15 mm

Tjocklek: 2 mm

### Huvud:



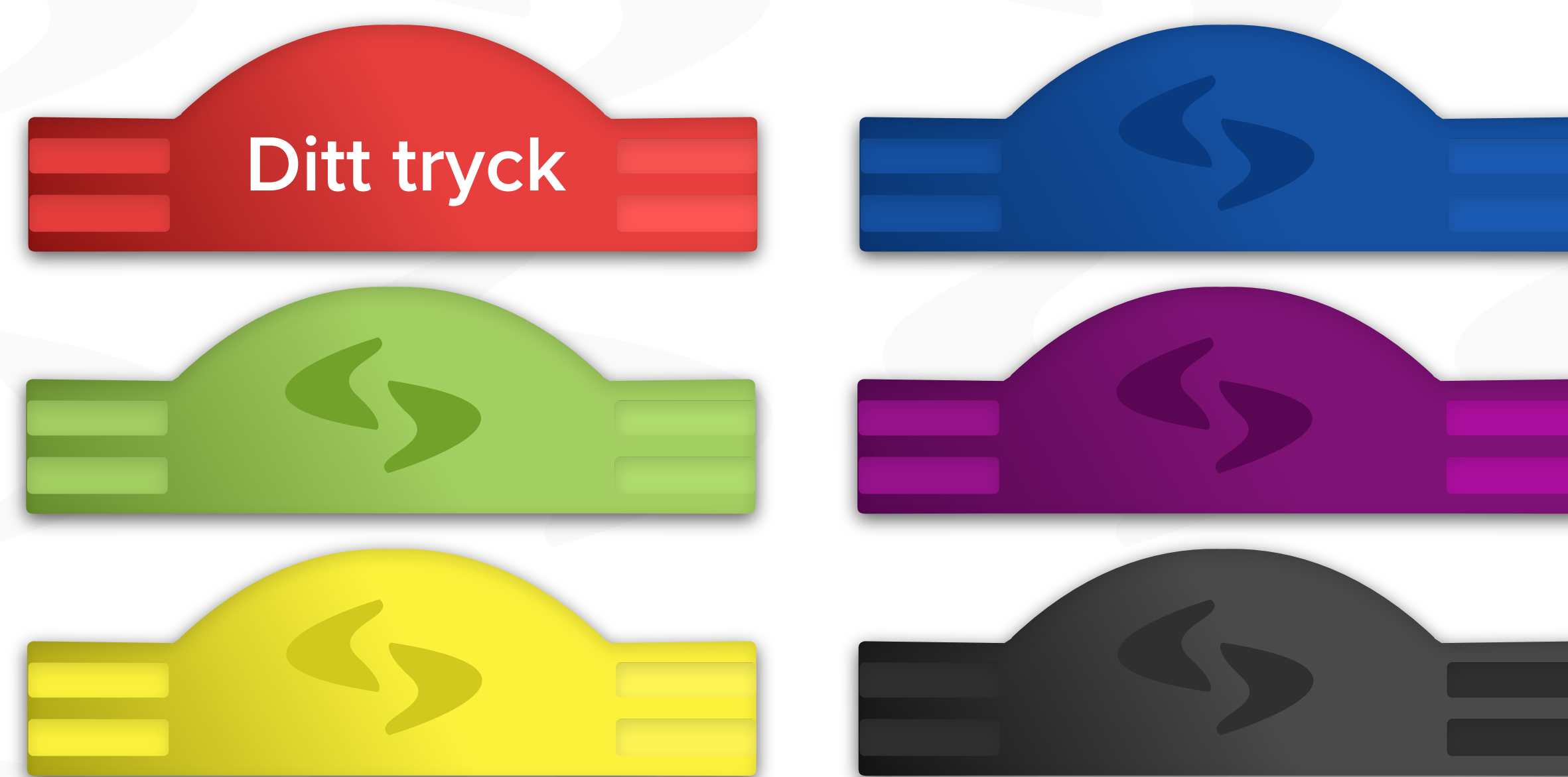
Bredd: 26 mm

Tjocklek: 6.5 / 9 mm

## Levereras i 10 standardfärger



## Levereras med ditt eget tryck eller lasergravyr



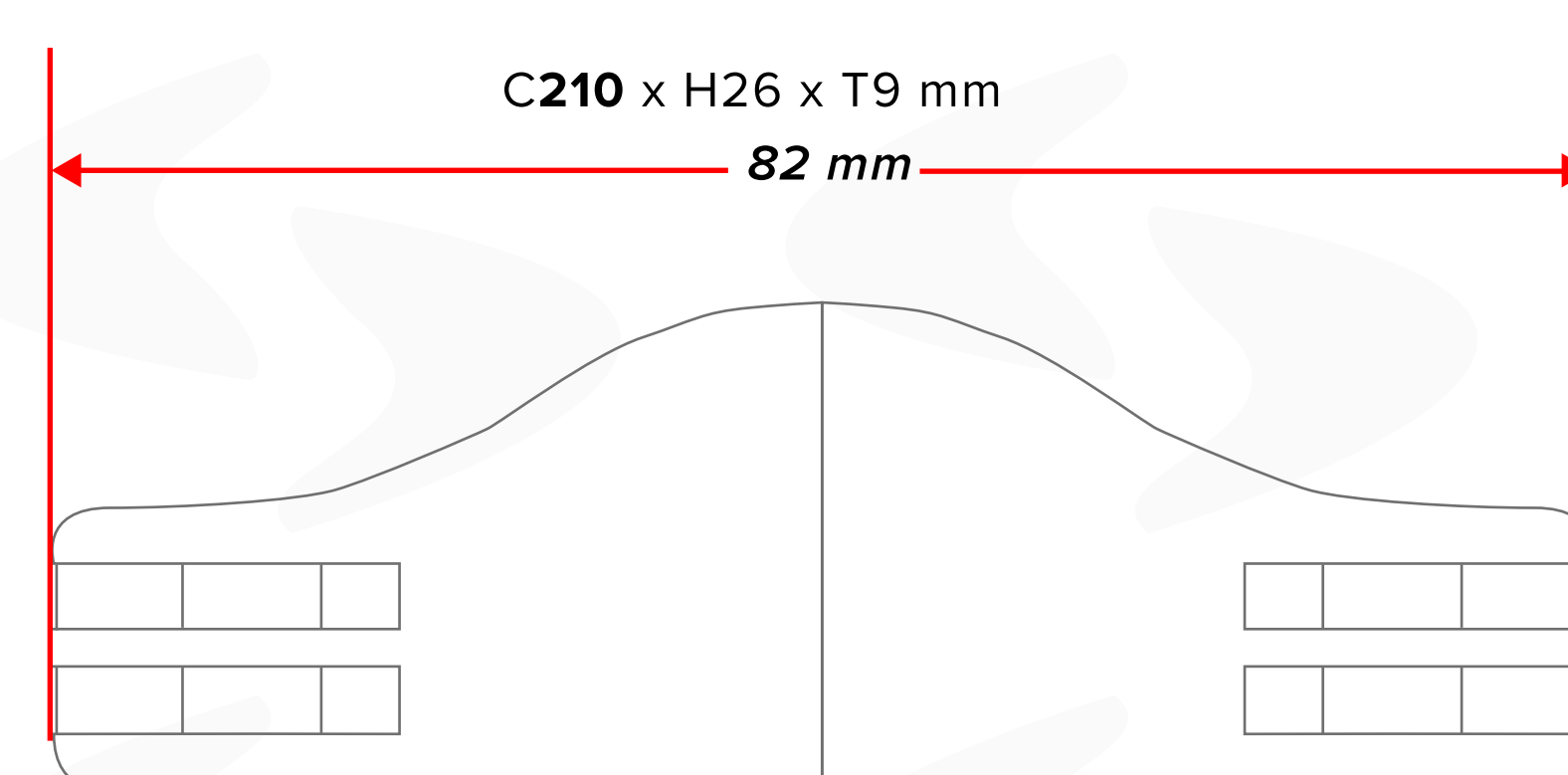
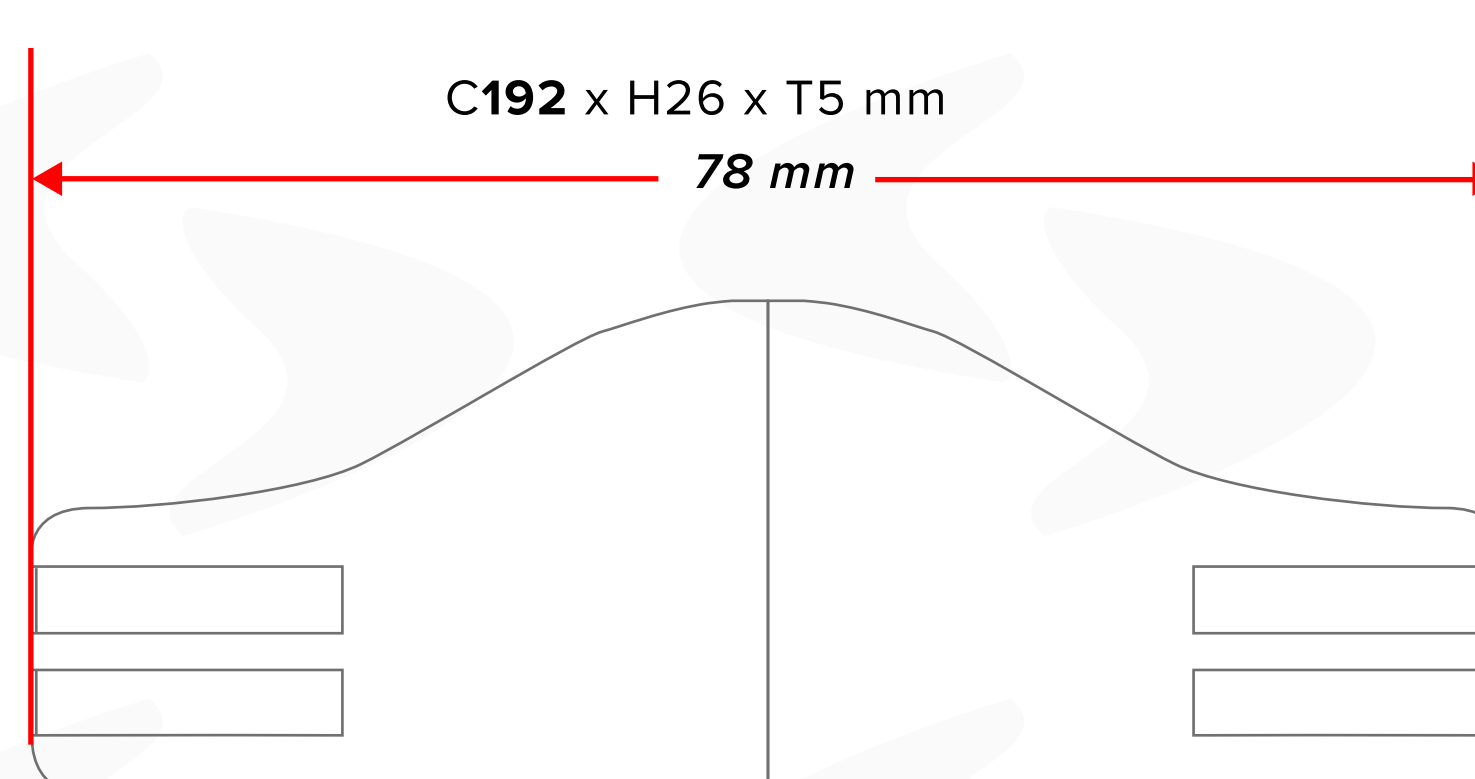
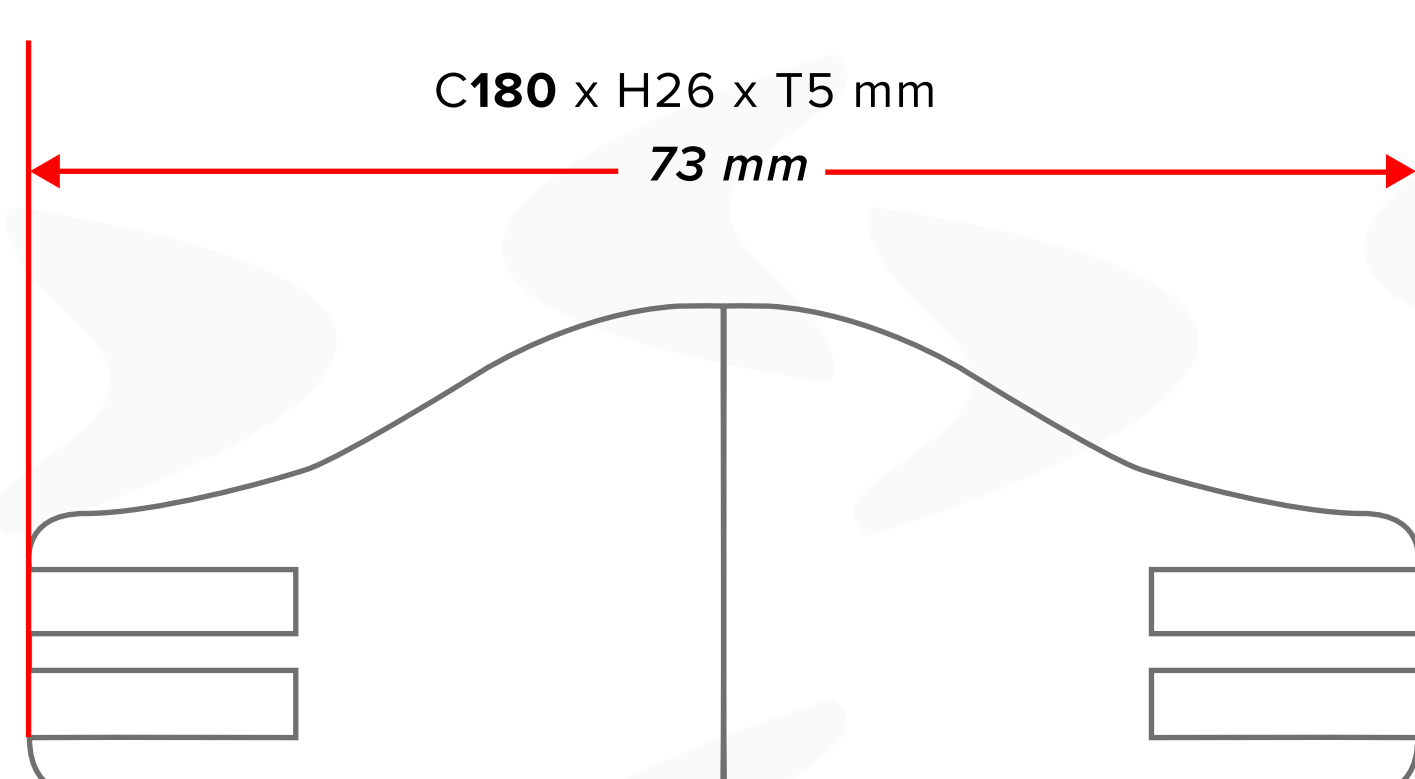
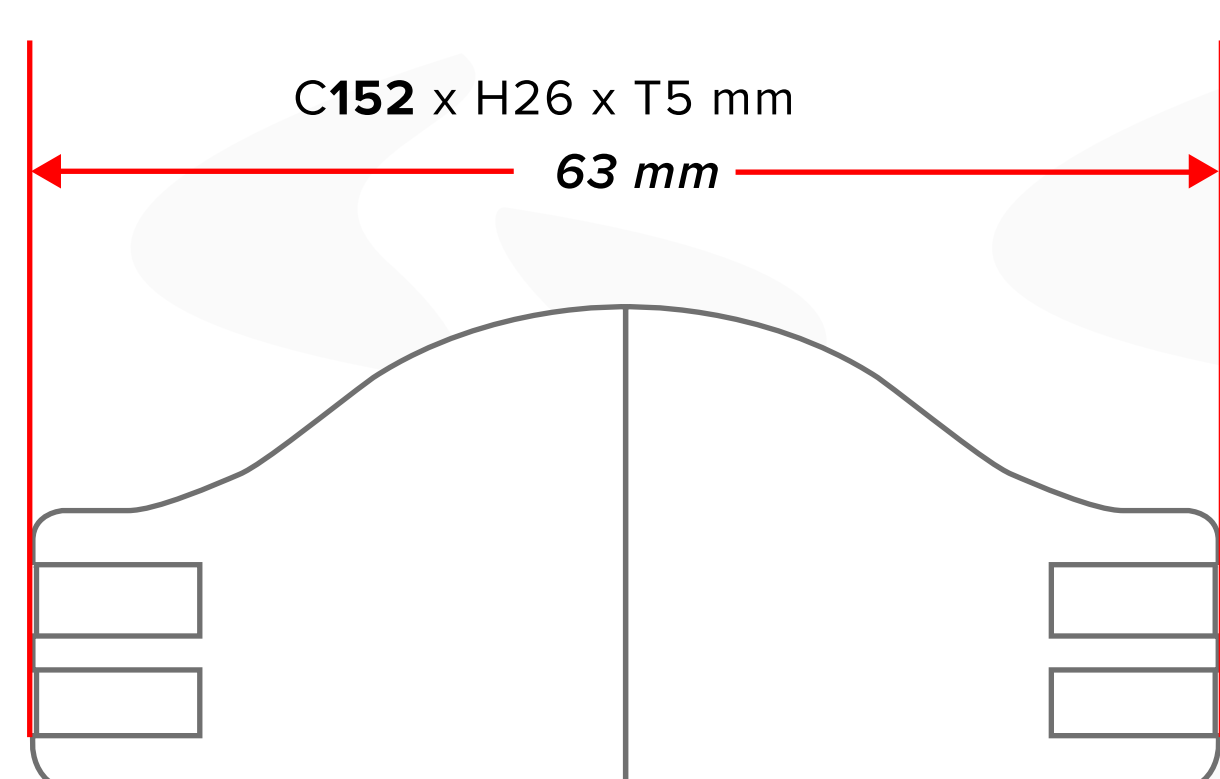
## Levereras i 4 olika storlekar

Liten: Ø 152 mm

Mellan: Ø 180 mm

Stor: Ø 195 mm

XL: Ø 210 mm





# Specifikationer

- Vattentät
- Arbetstemperatur från minus 20 °C till plus 85 °C
- Tål sterilisering vid max 140 °C
- Tål tvätt med universaltvål, diskmedel eller alkoholhaltig rengöringsmedel
- Kan tvättas i tvättmaskin (maxtemperatur 140 °C)
- Kortvarig motståndskraft mot syra och bas
- Mjukt och behagligt material
- Tillverkat av miljövänliga silikonmaterial
- Kapslingsklassning IP68
- RoHS-godkänt

## Färg, tryck och gravyr av logotyp:

- Om du önskar andra färger, vänligen ange önskad RAL/Pantone-färg. Minsta beställningsmängd för specialfärger är 1000 stycken per färg/storlek.
- Lasergravyr ger en mycket lätt prägling utan färg.
- Tampontryck används för tryck av färgad logotyp eller text. Högst 3 färger kan användas.
- Färgtrycket kan på sikt tvättas bort vid användning i klorbassänger.
- Tryckklar layout levereras i en redigerbar pdf- eller eps-fil med en upplösning på minst 300 dpi. Text och grafik bör vara konverterade till kontur.
- På grund av det mjuka silikonmaterialet rekommenderas en mycket enkel layout som är så stor som möjligt.
- Undvik bilder och små grafiska element.